

DIN24193 Reihe 1

Ausführung Februar 1988

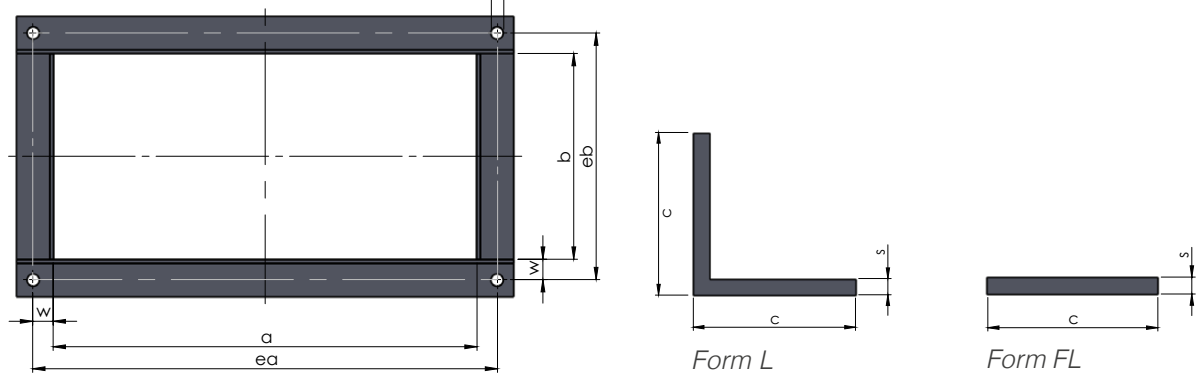
Rechteck- und Quadratflansche für lufttechnische Anlagen



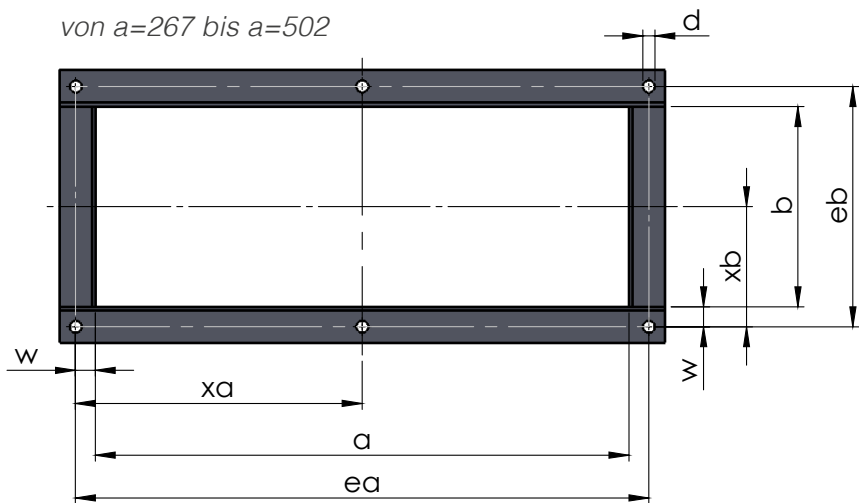
Werkstoff

1.0038 roh & feuerverzinkt
1.4301, 1.4571 Edelstahl

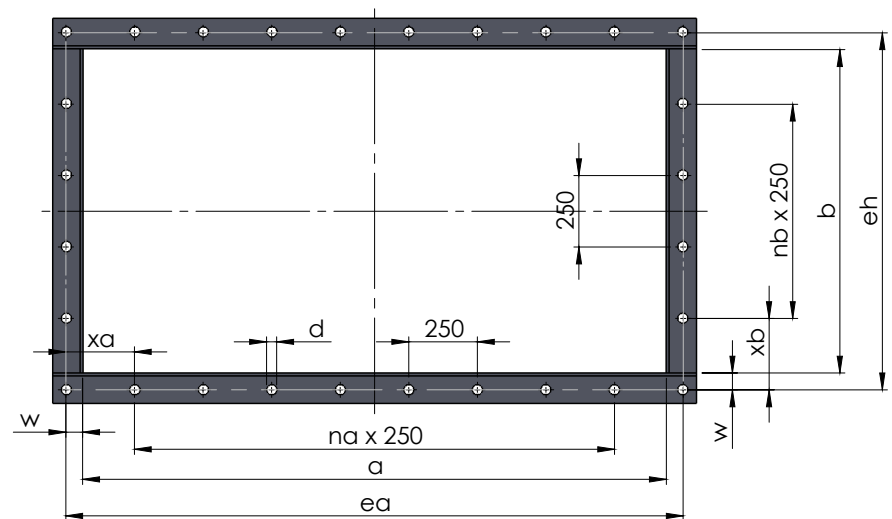
bis a=252



von a=267 bis a=502



ab a=532



DN Nennmaß	Kantenlänge a/b	zulässige Abweichung	ea / eb	xa / xb	Teilungszahl na / nb	Lochanzahl nea / neb	Anreißmaß w	Winkelstahl c x c x s	Lochdurchmesser d	Gewicht	Schrauben
100	102	+1	136	-	-	2	17	30 x 30 x 3	9,5	1,36	M 8
106	108	+1	142	-	-	2	17	30 x 30 x 3	9,5	1,36	M 8
112	114	+1	148	-	-	2	17	30 x 30 x 3	9,5	1,36	M 8
118	120	+1	154	-	-	2	17	30 x 30 x 3	9,5	1,36	M 8
125	127	+1	161	-	-	2	17	30 x 30 x 3	9,5	1,36	M 8
132	134	+1	168	-	-	2	17	30 x 30 x 3	9,5	1,36	M 8
140	142	+1	176	-	-	2	17	30 x 30 x 3	9,5	1,36	M 8
150	152	+1	186	-	-	2	17	30 x 30 x 3	9,5	1,36	M 8
160	162	+1,5	196	-	-	2	17	30 x 30 x 3	9,5	1,36	M 8
170	172	+1,5	206	-	-	2	17	30 x 30 x 3	9,5	1,36	M 8
180	182	+1,5	216	-	-	2	17	30 x 30 x 3	9,5	1,36	M 8
190	192	+1,5	226	-	-	2	17	30 x 30 x 3	9,5	1,36	M 8
200	202	+1,5	236	-	-	2	17	30 x 30 x 3	9,5	1,36	M 8
212	214	+1,5	248	-	-	2	17	30 x 30 x 3	9,5	1,36	M 8
224	226	+1,5	260	-	-	2	17	30 x 30 x 3	9,5	1,36	M 8
236	238	+1,5	272	-	-	2	17	30 x 30 x 3	9,5	1,36	M 8
250	252	+1,5	286	-	-	2	17	30 x 30 x 3	9,5	1,36	M 8
265	267	+1,5	301	150,5	-	3	17	30 x 30 x 3	9,5	1,36	M 8
280	282	+1,5	316	158	-	3	17	30 x 30 x 3	9,5	1,36	M 8
300	302	+1,5	336	168	-	3	17	30 x 30 x 3	9,5	1,36	M 8
315	317	+1,5	351	175,5	-	3	17	30 x 30 x 3	9,5	1,36	M 8
335	337	+1,5	371	185,5	-	3	17	30 x 30 x 3	9,5	1,36	M 8
355	357	+1,5	391	195,5	-	3	17	30 x 30 x 3	9,5	1,36	M 8
375	377	+1,5	411	205,5	-	3	17	30 x 30 x 3	9,5	1,36	M 8
400	402	+1,5	436	218	-	3	17	30 x 30 x 3	9,5	1,36	M 8
425	427	+1,5	461	230,5	-	3	17	30 x 30 x 3	9,5	1,36	M 8
450	452	+1,5	486	243	-	3	17	30 x 30 x 3	9,5	1,36	M 8
475	477	+1,5	511	255,5	-	3	17	30 x 30 x 3	9,5	1,36	M 8

Ausführungen in
1.0038 roh und feuerverzinkt
1.4301, 1.4571 Edelstahl

Nennmaße 500–2500mm auf der Folgeseite >

Sondergrößen und Werknormen abweichend der Normtabelle auf Anfrage.

Mindestbestellwert: Nettowarenwert von 40,00 EUR. Die Preise verstehen sich zuzüglich Mehrwertsteuer, Verpackungs- und Versandkosten. Alle Maßangaben in mm. Alle Gewichtsangaben in kg. Irrtümer und Änderungen vorbehalten.

Für Ihre individuellen Konditionen und Ausführungen beraten wir Sie gerne. Rufen Sie uns einfach an.

✉ info@eskate.de ☎ +49 5734 66 66 6

DIN24193 Reihe 1

Ausführung Februar 1988

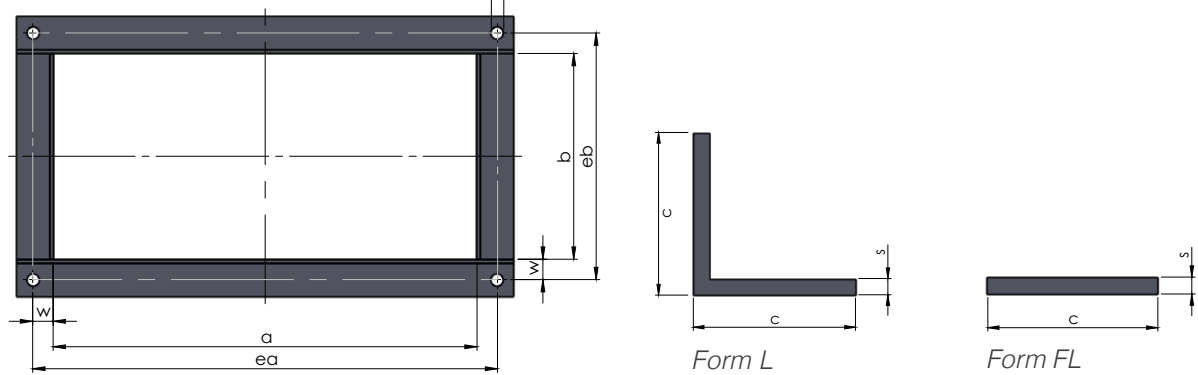
Rechteck- und Quadratflansche für lufttechnische Anlagen



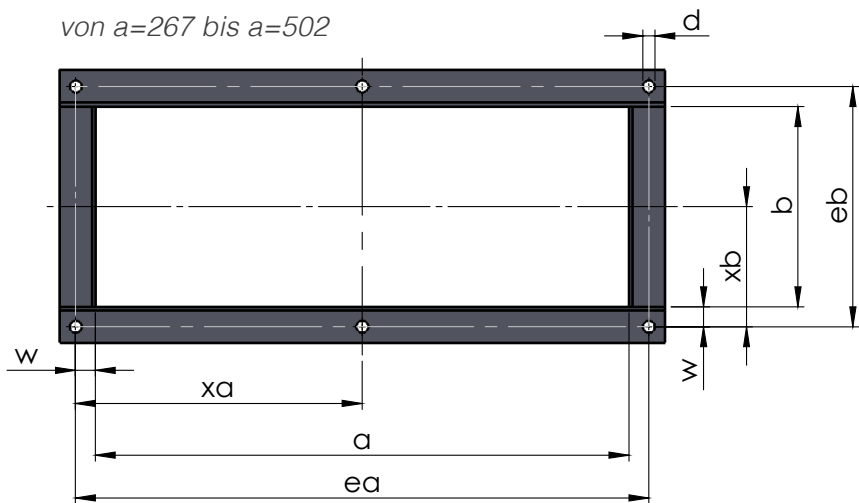
Werkstoff

1.0038 roh & feuerverzinkt
1.4301, 1.4571 Edelstahl

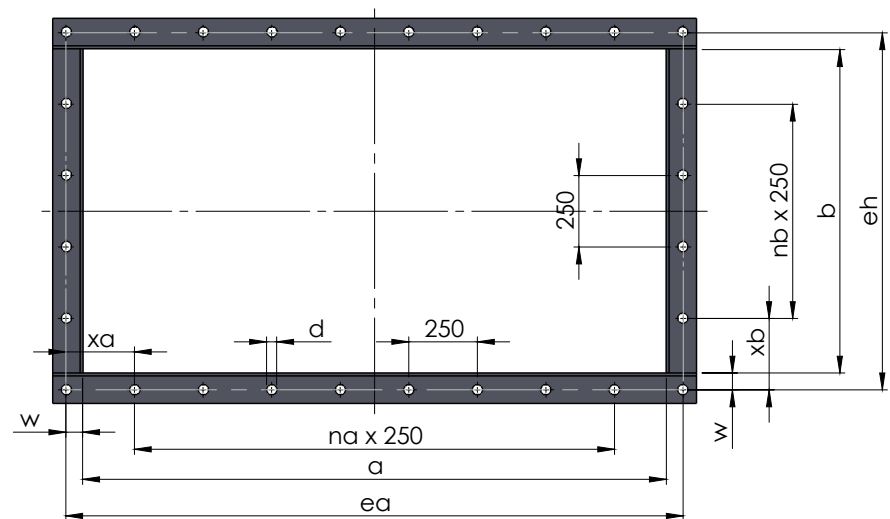
bis a=252



von a=267 bis a=502



ab a=532



DN Nennmaß	Kantenlänge a / b	zulässige Abweichung	ea / eb	xa / xb	Teilungszahl na / nb	Lochanzahl nea / neb	Anreißmaß w	Winkelstahl c x c x s	Lochdurchmesser d	Gewicht	Schrauben
500	502	+1,5	536	268	-	4	17	30 x 30 x 3	9,5	1,36	M 8
530	532	+1,5	566	158	1	4	17	30 x 30 x 3	9,5	1,36	M 8
560	562	+1,5	596	173	1	4	17	30 x 30 x 3	9,5	1,36	M 8
600	602	+2	636	193	1	4	17	30 x 30 x 3	9,5	1,36	M 8
630	632	+2	666	208	1	4	17	30 x 30 x 3	9,5	1,36	M 8
670	672	+2	706	228	1	4	17	30 x 30 x 3	9,5	1,36	M 8
710	712	+2	746	248	1	4	17	30 x 30 x 3	9,5	1,36	M 8
750	752	+2	786	268	1	6	17	30 x 30 x 3	9,5	1,36	M 8
800	802	+2	836	43	3	6	17	30 x 30 x 3	9,5	1,36	M 8
850	852	+2	886	68	3	6	17	30 x 30 x 3	9,5	1,36	M 8
900	902	+2	936	93	3	6	17	30 x 30 x 3	9,5	1,36	M 8
950	952	+2	986	118	3	6	17	30 x 30 x 3	9,5	1,36	M 8
1000	1002	+2	1036	143	3	6	17	30 x 30 x 3	9,5	1,36	M 8
1060	1062	+2	1096	173	3	6	17	30 x 30 x 3	9,5	1,36	M 8
1120	1122	+2	1156	203	3	6	17	30 x 30 x 3	9,5	1,36	M 8
1180	1182	+2	1216	233	3	6	17	30 x 30 x 3	9,5	1,36	M 8
1250	1252	+2	1286	268	3	6	17	30 x 30 x 3	9,5	1,36	M 8
1320	1322	+2	1366	58	5	8	22	40 x 40 x 4	9,5	2,42	M 8
1400	1402	+2	1446	98	5	8	22	40 x 40 x 4	9,5	2,42	M 8
1500	1502	+2	1546	148	5	8	22	40 x 40 x 4	9,5	2,42	M 8
1600	1602	+2	1646	198	5	8	22	40 x 40 x 4	9,5	2,42	M 8
1700	1702	+2	1746	248	5	8	22	40 x 40 x 4	9,5	2,42	M 8
1800	1802	+2	1846	48	5	10	22	40 x 40 x 4	9,5	2,42	M 8
1900	1902	+2	1946	98	7	10	22	40 x 40 x 4	9,5	2,42	M 8
2000	2002	+2	2046	148	7	10	22	40 x 40 x 4	9,5	2,42	M 8
2120	2122	+2	2166	208	7	10	22	40 x 40 x 4	9,5	2,42	M 8
2240	2242	+2	2286	268	40	10	22	40 x 40 x 4	9,5	2,42	M 8
2360	2362	+2	2406	78	40	12	22	40 x 40 x 4	9,5	2,42	M 8
2500	2502	+2	2546	148	40	12	22	40 x 40 x 4	9,5	2,42	M 8

Ausführungen in
1.0038 roh und feuerverzinkt
1.4301, 1.4571 Edelstahl

Sondergrößen und Werknormen abweichend der Normtabelle auf Anfrage.

Mindestbestellwert: Nettowarenwert von 40,00 EUR. Die Preise verstehen sich zuzüglich Mehrwertsteuer, Verpackungs- und Versandkosten. Alle Maßangaben in mm. Alle Gewichtsangaben in kg. Irrtümer und Änderungen vorbehalten.

Für Ihre individuellen Konditionen und Ausführungen

beraten wir Sie gerne. Rufen Sie uns einfach an.

✉ info@eskate.de ☎ +49 5734 66 66 6

DIN24193 Reihe 2

Ausführung Februar 1988

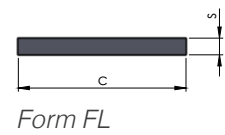
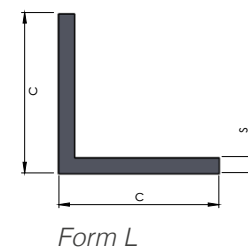
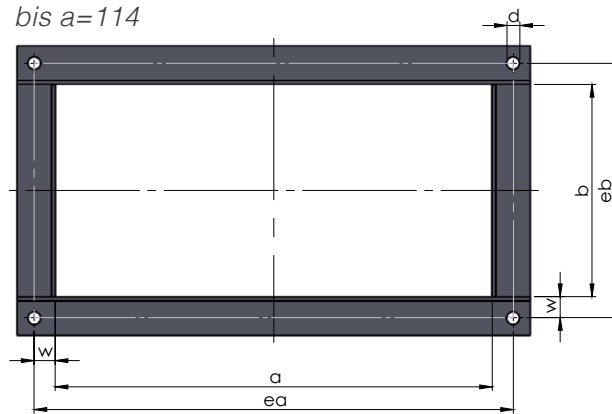
Rechteck- und Quadratflansche für lufttechnische Anlagen



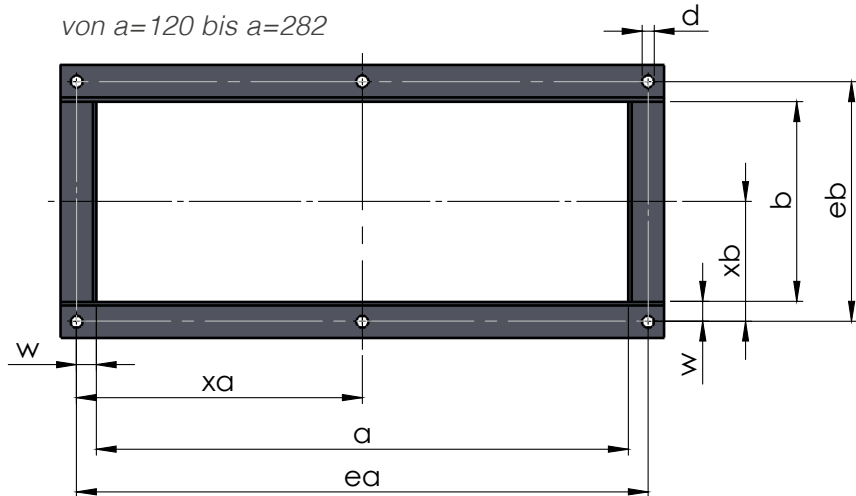
Werkstoff

1.0038 roh & feuerverzinkt
1.4301, 1.4571 Edelstahl

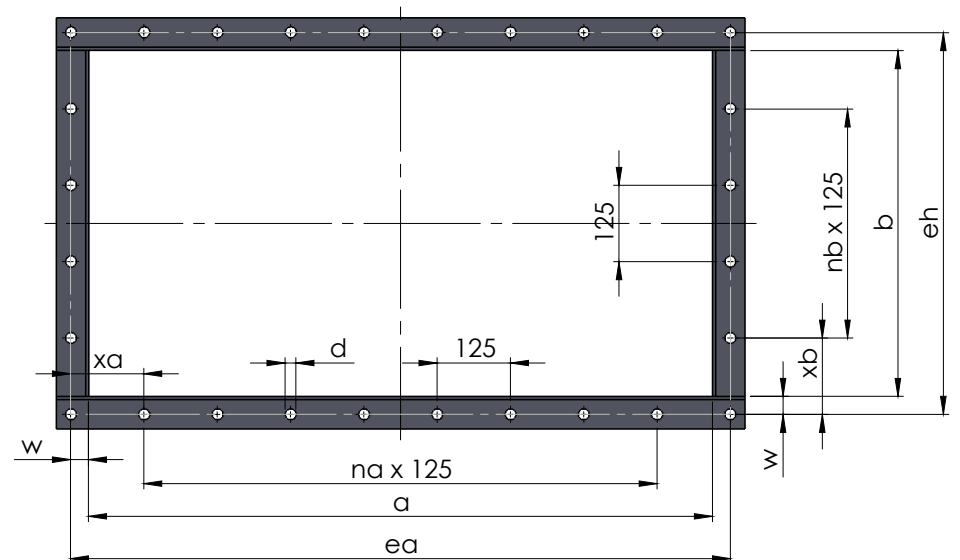
bis a=114



von a=120 bis a=282



ab a=302



DN Nennmaß	Kantenlänge a/b	zulässige Abweichung	ea/eb	xa/xb	Teilungszahl na/nb	Lochanzahl nea/neb	Anreißmaß w	Flachstahl DIN1017 c x s	Gewicht	Winkelstahl DIN1028 c x c x s	Gewicht	Lochdurchmesser d	Schrauben
100	102	1	136	-	-	2	17	30 x 5	1,18	30 x 30 x 3	1,36	10	M 8
106	108	1	142	-	-	2	17	30 x 5	1,18	30 x 30 x 3	1,36	10	M 8
112	114	1	148	-	-	2	17	30 x 5	1,18	30 x 30 x 3	1,36	10	M 8
118	120	1	154	77	-	3	17	30 x 5	1,18	30 x 30 x 3	1,36	10	M 8
125	127	1	161	80,5	-	3	17	30 x 5	1,18	30 x 30 x 3	1,36	10	M 8
132	134	1	168	84	-	3	17	30 x 5	1,18	30 x 30 x 3	1,36	10	M 8
140	142	1	176	88	-	3	17	30 x 5	1,18	30 x 30 x 3	1,36	10	M 8
150	152	1	186	93	-	3	17	30 x 5	1,18	30 x 30 x 3	1,36	10	M 8
160	162	1,5	196	98	-	3	17	30 x 5	1,18	30 x 30 x 3	1,36	10	M 8
170	172	1,5	206	103	-	3	17	30 x 5	1,18	30 x 30 x 3	1,36	10	M 8
180	182	1,5	216	108	-	3	17	30 x 5	1,18	30 x 30 x 3	1,36	10	M 8
190	192	1,5	226	113	-	3	17	30 x 5	1,18	30 x 30 x 3	1,36	10	M 8
200	202	1,5	236	118	-	3	17	30 x 5	1,18	30 x 30 x 3	1,36	10	M 8
212	214	1,5	248	124	-	3	17	30 x 5	1,18	30 x 30 x 3	1,36	10	M 8
224	226	1,5	260	130	-	3	17	30 x 5	1,18	30 x 30 x 3	1,36	10	M 8
236	238	1,5	272	136	-	3	17	30 x 5	1,18	30 x 30 x 3	1,36	10	M 8
250	252	1,5	286	143	-	3	17	30 x 5	1,18	30 x 30 x 3	1,36	10	M 8
265	267	1,5	301	150,5	-	3	17	30 x 5	1,18	30 x 30 x 3	1,36	10	M 8
280	282	1,5	316	158	-	3	17	30 x 5	1,18	30 x 30 x 3	1,36	10	M 8
300	302	1,5	336	105,5	1	4	17	30 x 5	1,18	30 x 30 x 3	1,36	10	M 8
315	317	1,5	351	113	1	4	17	30 x 5	1,18	30 x 30 x 3	1,36	10	M 8
335	337	1,5	371	123	1	4	17	30 x 5	1,18	30 x 30 x 3	1,36	10	M 8
355	357	1,5	391	133	1	4	17	30 x 5	1,18	30 x 30 x 3	1,36	10	M 8
375	377	1,5	411	143	1	4	17	30 x 5	1,18	30 x 30 x 3	1,36	10	M 8
400	402	1,5	436	155,5	1	4	17	30 x 5	1,18	30 x 30 x 3	1,36	10	M 8
425	427	1,5	461	168	1	4	17	30 x 5	1,18	30 x 30 x 3	1,36	10	M 8
450	452	1,5	496	60,5	3	6	22	40 x 5	1,57	40 x 40 x 4	2,42	12	M 10
475	477	1,5	521	73	3	6	22	40 x 5	1,57	40 x 40 x 4	2,42	12	M 10
500	502	1,5	546	85,5	3	6	22	40 x 5	1,57	40 x 40 x 4	2,42	12	M 10
530	532	1,5	576	100,5	3	6	22	40 x 5	1,57	40 x 40 x 4	2,42	12	M 10

Ausführungen in
1.0038 roh und feuerverzinkt
1.4301, 1.4571 Edelstahl

Nennmaße 560–3000mm auf der Folgeseite >

Sondergrößen und Werknormen abweichend der Normtabelle auf Anfrage.

Mindestbestellwert: Nettowarenwert von 40,00 EUR. Die Preise verstehen sich zuzüglich Mehrwertsteuer, Verpackungs- und Versandkosten. Alle Maßangaben in mm. Alle Gewichtsangaben in kg. Irrtümer und Änderungen vorbehalten.

Für Ihre individuellen Bedingungen und Ausführungen

beraten wir Sie gerne. Rufen Sie uns einfach an.

✉ info@eskate.de ☎ +49 5734 66 66 6

DIN24193 Reihe 2

Ausführung Februar 1988

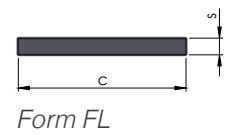
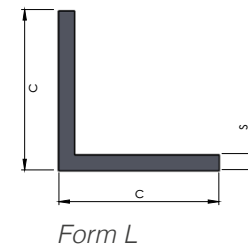
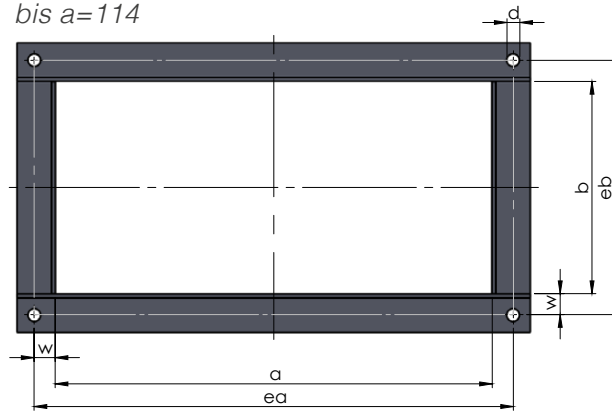
Rechteck- und Quadratflansche für lufttechnische Anlagen



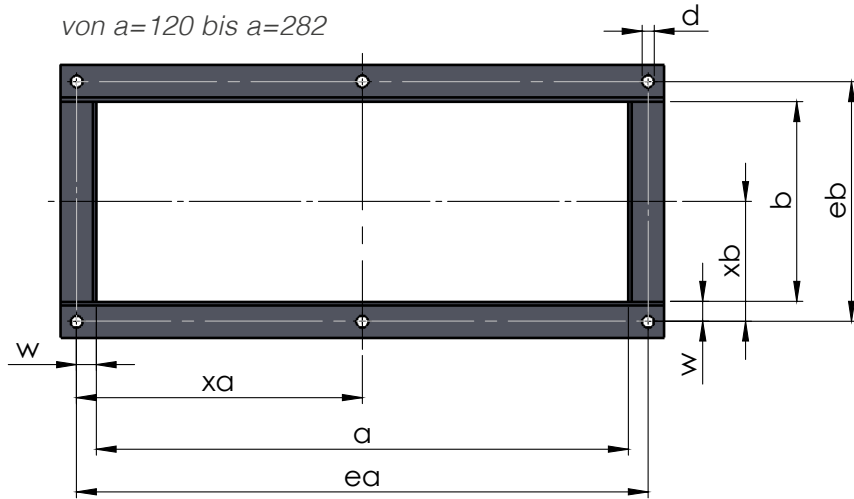
Werkstoff

1.0038 roh & feuerverzinkt
1.4301, 1.4571 Edelstahl

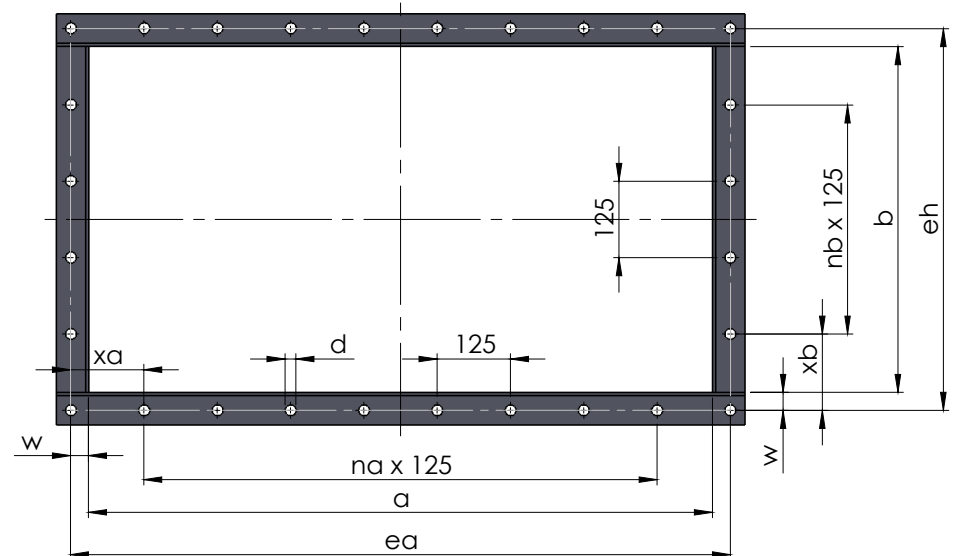
bis a=114



von a=120 bis a=282



ab a=302



DN Nennmaß	Kantenlänge a/b	zulässige Abweichung	ea / eb	xa / xb	Teilungszahl na / nb	Lochanzahl nea / neb	Anreißmaß w	Flachstahl DIN1017 c x s	Gewicht	Winkelstahl DIN1028 c x c x s	Gewicht	Lochdurchmesser d	Schrauben
560	562	1,5	606	115,5	1	6	22	40 x 5	1,57	40 x 40 x 4	2,42	12	M 10
600	602	2	646	135,5	3	6	22	40 x 5	1,57	40 x 40 x 4	2,42	12	M 10
630	632	2	676	150,5	3	6	22	40 x 5	1,57	40 x 40 x 4	2,42	12	M 10
670	672	2	716	170,5	3	6	22	40 x 5	1,57	40 x 40 x 4	2,42	12	M 10
710	712	2	756	65,5	5	8	22	40 x 5	1,57	40 x 40 x 4	2,42	12	M 10
750	752	2	796	85,5	5	8	22	40 x 5	1,57	40 x 40 x 4	2,42	12	M 10
800	802	2	846	110,5	5	8	22	40 x 5	1,57	40 x 40 x 4	2,42	12	M 10
850	852	2	896	135,5	5	8	22	40 x 5	1,57	40 x 40 x 4	2,42	12	M 10
900	902	2	946	160,5	5	8	22	40 x 5	1,57	40 x 40 x 4	2,42	12	M 10
950	952	2	996	60,5	7	10	22	40 x 5	1,57	40 x 40 x 4	2,42	12	M 10
1000	1002	2	1046	85,5	7	10	22	40 x 5	1,57	40 x 40 x 4	2,42	12	M 10
1060	1062	2	1132	128,5	7	10	35	60 x 6	2,83	60 x 60 x 6	5,42	12	M 10
1120	1122	2	1192	158,5	7	10	35	60 x 6	2,83	60 x 60 x 6	5,42	12	M 10
1180	1182	2	1252	188,5	7	10	35	60 x 6	2,83	60 x 60 x 6	5,42	12	M 10
1250	1252	2	1322	98,5	9	12	35	60 x 6	2,83	60 x 60 x 6	5,42	12	M 10
1320	1322	2	1392	133,5	9	12	35	60 x 6	2,83	60 x 60 x 6	5,42	12	M 10
1400	1402	2	1472	173,5	9	12	35	60 x 6	2,83	60 x 60 x 6	5,42	12	M 10
1500	1502	2	1572	98,5	11	14	35	60 x 6	2,83	60 x 60 x 6	5,42	12	M 10
1600	1602	2	1672	148,5	11	14	35	60 x 6	2,83	60 x 60 x 6	5,42	12	M 10
1700	1702	2	1772	73,5	13	16	35	60 x 6	2,83	60 x 60 x 6	5,42	12	M 10
1800	1802	2	1872	123,5	13	16	35	60 x 6	2,83	60 x 60 x 6	5,42	12	M 10
1900	1902	2	1972	173,5	13	16	35	60 x 6	2,83	60 x 60 x 6	5,42	12	M 10
2000	2002	2	2072	98,5	15	18	35	60 x 10	4,71	60 x 60 x 8	7,09	12	M 10
2120	2122	2	2192	158,5	15	18	35	60 x 10	4,71	60 x 60 x 8	7,09	12	M 10
2240	2242	2	2312	93,5	17	20	35	60 x 10	4,71	60 x 60 x 8	7,09	12	M 10
2360	2362	2	2452	163,5	17	20	45	80 x 10	6,28	80 x 80 x 8	9,66	15	M 12
2500	2502	2	2592	108,5	19	22	45	80 x 10	6,28	80 x 80 x 8	9,66	15	M 12
2650	2652	2	2742	183,5	19	22	45	80 x 10	6,28	80 x 80 x 8	9,66	15	M 12
2800	2802	2	2892	133,5	21	24	45	80 x 12	7,54	80 x 80 x 10	11,9	15	M 12
3000	3002	2	3092	108,5	23	26	45	80 x 12	7,54	80 x 80 x 10	11,9	15	M 12

Ausführungen in
1.0038 roh und feuerverzinkt
1.4301, 1.4571 Edelstahl

Sondergrößen und Werknormen abweichend der Normtabelle auf Anfrage.

Mindestbestellwert: Nettowarenwert von 40,00 EUR. Die Preise verstehen sich zuzüglich Mehrwertsteuer, Verpackungs- und Versandkosten. Alle Maßangaben in mm. Alle Gewichtsangaben in kg. Irrtümer und Änderungen vorbehalten.

Für Ihre individuellen Konditionen und Ausführungen

beraten wir Sie gerne. Rufen Sie uns einfach an.

✉ info@eskate.de ☎ +49 5734 66 66 6

DIN24193 Reihe 3

Ausführung Februar 1988

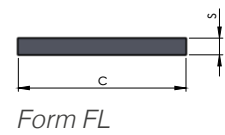
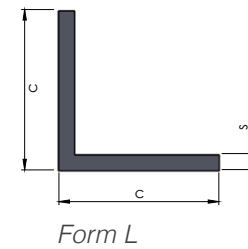
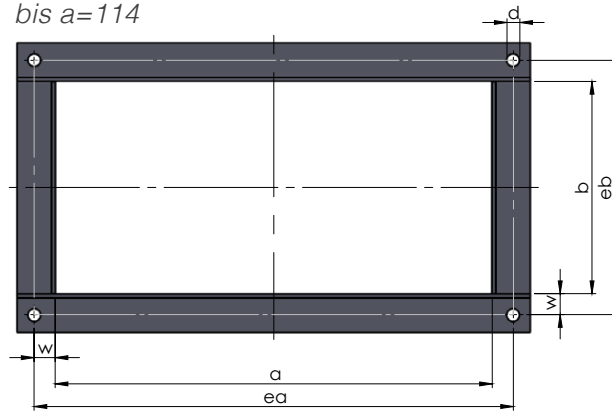
Rechteck- und Quadratflansche für lufttechnische Anlagen



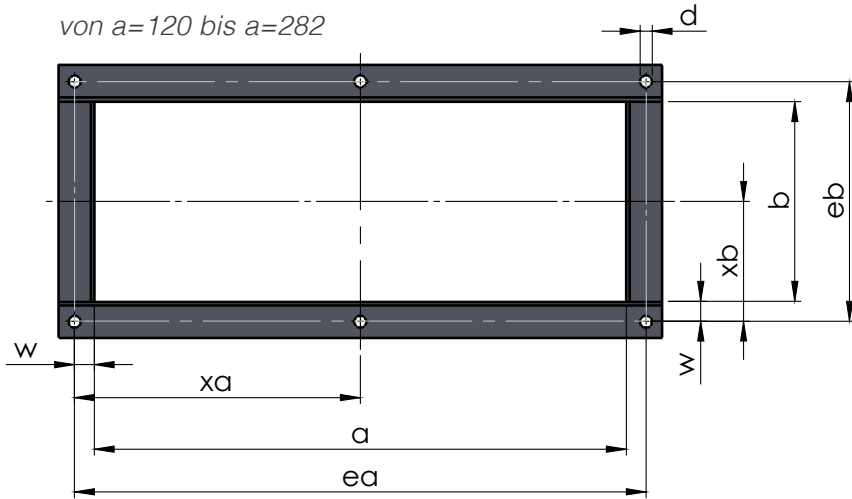
Werkstoff

1.0038 roh & feuerverzinkt
1.4301, 1.4571 Edelstahl

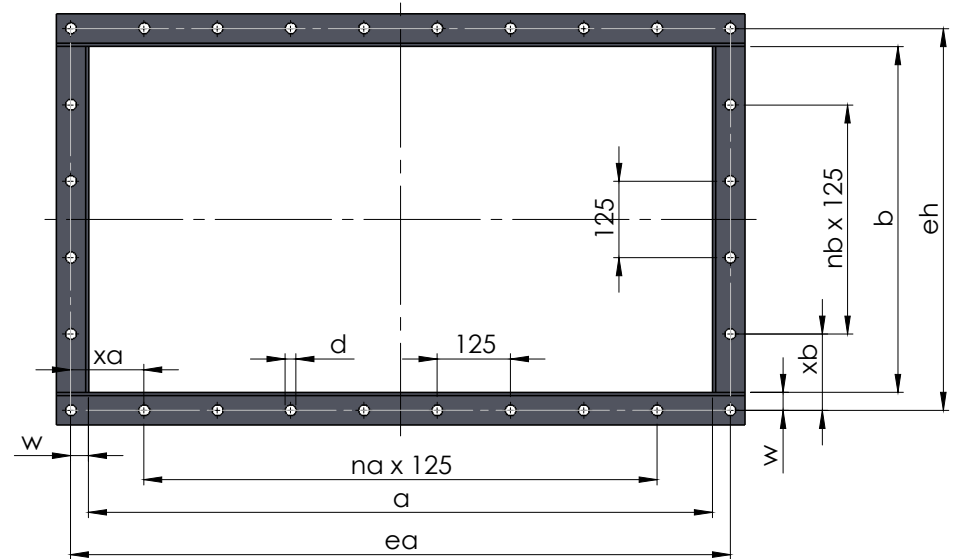
bis a=114



von a=120 bis a=282



ab a=302



DN Nennmaß	Kantenlänge a/b	zulässige Abweichung	ea / eb	xa / xb	Teilungszahl na / nb	Lochanzahl nea / neb	Anreißmaß w	Flachstahl DIN1017 c x s	Gewicht	Winkelstahl DIN1028 c x c x s	Gewicht	Lochdurchmesser d	Schrauben
100	102	1	136	-	-	2	17	30 x 5	1,18	30 x 30 x 3	1,36	10	M 8
106	108	1	142	-	-	2	17	30 x 5	1,18	30 x 30 x 3	1,36	10	M 8
112	114	1	148	-	-	2	17	30 x 5	1,18	30 x 30 x 3	1,36	10	M 8
118	120	1	154	77	-	3	17	30 x 5	1,18	30 x 30 x 3	1,36	10	M 8
125	127	1	161	80,5	-	3	17	30 x 5	1,18	30 x 30 x 3	1,36	10	M 8
132	134	1	168	84	-	3	17	30 x 5	1,18	30 x 30 x 3	1,36	10	M 8
140	142	1	176	88	-	3	17	30 x 5	1,18	30 x 30 x 3	1,36	10	M 8
150	152	1	186	93	-	3	17	30 x 5	1,18	30 x 30 x 3	1,36	10	M 8
160	162	1,5	196	98	-	3	17	30 x 5	1,18	30 x 30 x 3	1,36	10	M 8
170	172	1,5	206	103	-	3	17	30 x 5	1,18	30 x 30 x 3	1,36	10	M 8
180	182	1,5	216	108	-	3	17	30 x 5	1,18	30 x 30 x 3	1,36	10	M 8
190	192	1,5	226	113	-	3	17	30 x 5	1,18	30 x 30 x 3	1,36	10	M 8
200	202	1,5	236	118	-	3	17	30 x 5	1,18	30 x 30 x 3	1,36	10	M 8
212	214	1,5	248	124	-	3	17	30 x 5	1,18	30 x 30 x 3	1,36	10	M 8
224	226	1,5	260	130	-	3	17	30 x 5	1,18	30 x 30 x 3	1,36	10	M 8
236	238	1,5	272	136	-	3	17	30 x 5	1,18	30 x 30 x 3	1,36	10	M 8
250	252	1,5	286	143	-	3	17	30 x 5	1,18	30 x 30 x 3	1,36	10	M 8
265	267	1,5	301	150,5	-	3	17	30 x 5	1,18	30 x 30 x 3	1,36	10	M 8
280	282	1,5	316	158	-	3	17	30 x 5	1,18	30 x 30 x 3	1,36	10	M 8
300	302	1,5	336	105,5	1	4	17	30 x 5	1,18	30 x 30 x 3	1,36	10	M 8
315	317	1,5	351	113	1	4	17	30 x 5	1,18	30 x 30 x 3	1,36	10	M 8
335	337	1,5	371	123	1	4	17	30 x 5	1,18	30 x 30 x 3	1,36	10	M 8
355	357	1,5	391	133	1	4	17	30 x 5	1,18	30 x 30 x 3	1,36	10	M 8
375	377	1,5	411	143	1	4	17	30 x 5	1,18	30 x 30 x 3	1,36	10	M 8
400	402	1,5	436	155,5	1	4	17	30 x 5	1,18	30 x 30 x 3	1,36	10	M 8
425	427	1,5	461	168	1	4	17	30 x 5	1,18	30 x 30 x 3	1,36	10	M 8
450	452	1,5	512	68,5	3	6	30	50 x 5	1,96	50 x 50 x 5	3,77	15	M 12
475	477	1,5	537	81	3	6	30	50 x 5	1,96	50 x 50 x 5	3,77	15	M 12
500	502	1,5	562	93,5	3	6	30	50 x 5	1,96	50 x 50 x 5	3,77	15	M 12
530	532	1,5	592	108,5	3	6	30	50 x 5	1,96	50 x 50 x 5	3,77	15	M 12

Ausführungen in
1.0038 roh und feuerverzinkt
1.4301, 1.4571 Edelstahl

Nennmaße 560–3000mm auf der Folgeseite >

Sondergrößen und Werknormen abweichend der Normtabelle auf Anfrage.

Mindestbestellwert: Nettowarenwert von 40,00 EUR. Die Preise verstehen sich zuzüglich Mehrwertsteuer, Verpackungs- und Versandkosten. Alle Maßangaben in mm. Alle Gewichtsangaben in kg. Irrtümer und Änderungen vorbehalten.

Für Ihre individuellen Konditionen und Ausführungen

beraten wir Sie gerne. Rufen Sie uns einfach an.

✉ info@eskate.de ☎ +49 5734 66 66 6

DIN24193 Reihe 3

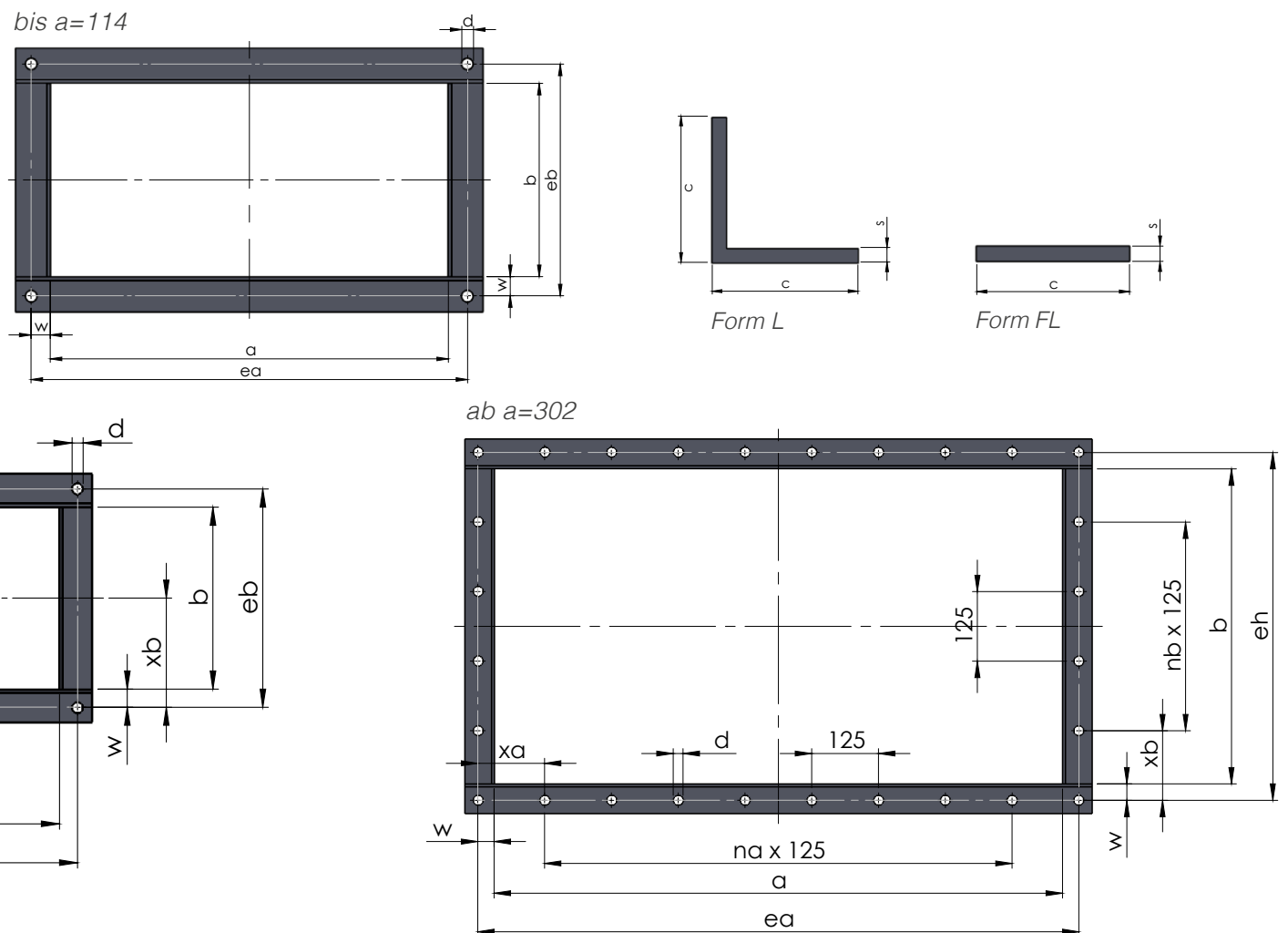
Ausführung Februar 1988

Rechteck- und Quadratflansche für lufttechnische Anlagen



Werkstoff

1.0038 roh & feuerverzinkt
1.4301, 1.4571 Edelstahl



DN Nennmaß	Kantenlänge a/b	zulässige Abweichung	ea/eb	xa/xb	Teilungszahl na/nb	Lochanzahl nea/neb	Anreißmaß w	Flachstahl DIN1017 c x s	Gewicht	Winkelstahl DIN1028 c x c x s	Gewicht	Lochdurchmesser d	Schrauben
560	562	1,5	622	123,5	3	6	30	50 x 5	1,96	50 x 50 x 5	3,77	15	M 12
600	602	2	662	143,5	3	6	30	50 x 5	1,96	50 x 50 x 5	3,77	15	M 12
630	632	2	692	158,5	3	6	30	50 x 5	1,96	50 x 50 x 5	3,77	15	M 12
670	672	2	732	178,5	3	6	30	50 x 5	1,96	50 x 50 x 5	3,77	15	M 12
710	712	2	772	73,5	5	8	30	50 x 5	1,96	50 x 50 x 5	3,77	15	M 12
750	752	2	812	93,5	5	8	30	50 x 5	1,96	50 x 50 x 5	3,77	15	M 12
800	802	2	862	118,5	5	8	30	50 x 5	1,96	50 x 50 x 5	3,77	15	M 12
850	852	2	912	143,5	5	8	30	50 x 5	1,96	50 x 50 x 5	3,77	15	M 12
900	902	2	962	168,5	5	8	30	50 x 5	1,96	50 x 50 x 5	3,77	15	M 12
950	952	2	1012	68,5	7	10	30	50 x 5	1,96	50 x 50 x 5	3,77	15	M 12
1000	1002	2	1062	93,5	7	10	30	50 x 5	1,96	50 x 50 x 5	3,77	15	M 12
1060	1062	2	1132	128,5	7	10	35	60 x 6	2,83	60 x 60 x 6	5,42	19	M 16
1120	1122	2	1192	158,5	7	10	35	60 x 6	2,83	60 x 60 x 6	5,42	19	M 16
1180	1182	2	1252	188,5	7	10	35	60 x 6	2,83	60 x 60 x 6	5,42	19	M 16
1250	1252	2	1322	98,5	9	12	35	60 x 6	2,83	60 x 60 x 6	5,42	19	M 16
1320	1322	2	1392	133,5	9	12	35	60 x 6	2,83	60 x 60 x 6	5,42	19	M 16
1400	1402	2	1472	173,5	9	12	35	60 x 6	2,83	60 x 60 x 6	5,42	19	M 16
1500	1502	2	1572	98,5	11	14	35	60 x 6	2,83	60 x 60 x 6	5,42	19	M 16
1600	1602	2	1692	158,5	11	14	45	80 x 10	6,28	80 x 80 x 6	7,34	24	M 20
1700	1702	2	1792	83,5	13	16	45	80 x 10	6,28	80 x 80 x 6	7,34	24	M 20
1800	1802	2	1892	133,5	13	16	45	80 x 10	6,28	80 x 80 x 6	7,34	24	M 20
1900	1902	2	1992	183,5	13	16	45	80 x 10	6,28	80 x 80 x 6	7,34	24	M 20
2000	2002	2	2092	108,5	15	18	45	80 x 10	6,28	80 x 80 x 6	7,34	24	M 20
2120	2122	2	2212	168,5	15	18	45	80 x 12	7,54	80 x 80 x 8	9,66	24	M 20
2240	2242	2	2332	103,5	17	20	45	80 x 12	7,54	80 x 80 x 8	9,66	24	M 20
2360	2362	2	2472	173,5	17	20	55	100 x 15	11,8	100 x 100 x 10	15,1	24	M 20
2500	2502	2	2612	118,5	19	22	55	100 x 15	11,8	100 x 100 x 10	15,1	24	M 20
2650	2652	2	2762	193,5	19	22	55	100 x 15	11,8	100 x 100 x 10	15,1	24	M 20
2800	2802	2	2912	143,5	21	24	55	100 x 20	15,7	100 x 100 x 12	17,8	24	M 20
3000	3002	2	3112	118,5	23	26	55	100 x 20	15,7	100 x 100 x 12	17,8	24	M 20

Ausführungen in
1.0038 roh und feuerverzinkt
1.4301, 1.4571 Edelstahl

Sondergrößen und Werknormen abweichend der Normtabelle auf Anfrage.

Mindestbestellwert: Nettowarenwert von 40,00 EUR. Die Preise verstehen sich zuzüglich Mehrwertsteuer, Verpackungs- und Versandkosten. Alle Maßangaben in mm. Alle Gewichtsangaben in kg. Irrtümer und Änderungen vorbehalten.

Für Ihre individuellen Konditionen und Ausführungen

beraten wir Sie gerne. Rufen Sie uns einfach an.

✉ info@eskate.de ☎ +49 5734 66 66 6